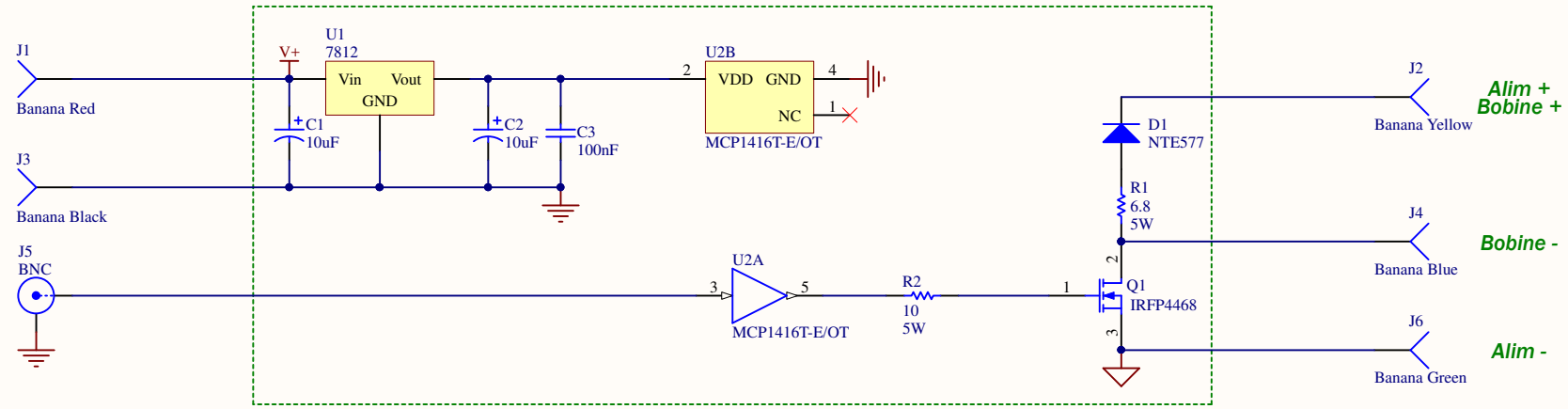


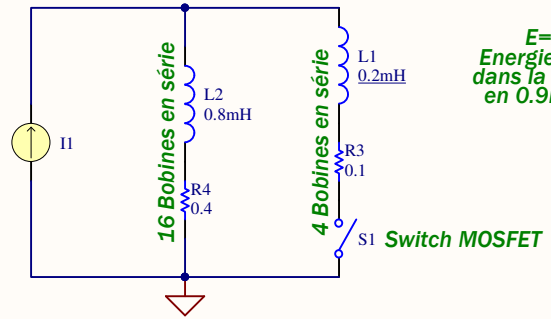
Alimentation

Commande



Monter sur une carte proto
Dans une boîte 100x50mm

Source de courant
5A



$E=2.5mJ$
Energie à dissiper
dans la roue libre
en 0.9ms (3To)